

正面

注意事项:

1. 使用前, 必须详细阅读此说明书, 方可进行安装。
2. 必须持有合格资格证的电工或电器工程师才能安装、拆卸本产品。
3. 此灯具仅适用于室内场所使用。
4. 本产品是A型DC36V低压灯具, 请勿接入高压电源, 否则会损坏灯具。
5. 请按接线图正确接线, 正负极接反时灯具会不亮, 但不会损坏灯具。
6. 接线时应使灯具的电源线处于可靠的永久性连接, 不应采取让非专业人士徒手可拆除的连接方式。
7. 如果您对安装或使用还有疑问, 请向销售商咨询。

附件:明装筒灯配装表

型号	规格(mm)	配装筒灯	包装数量(PCS)
PJ60073	Φ107x85	3寸	60

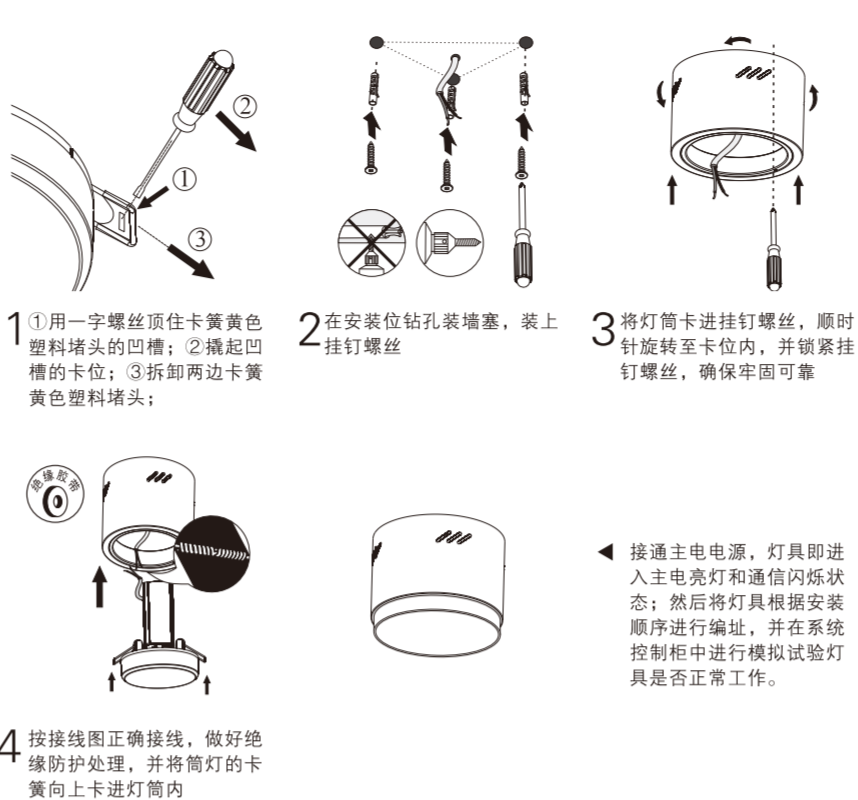
广东敏华电器有限公司
生产地址: 广东省江门市荷塘镇为民闲步工业区



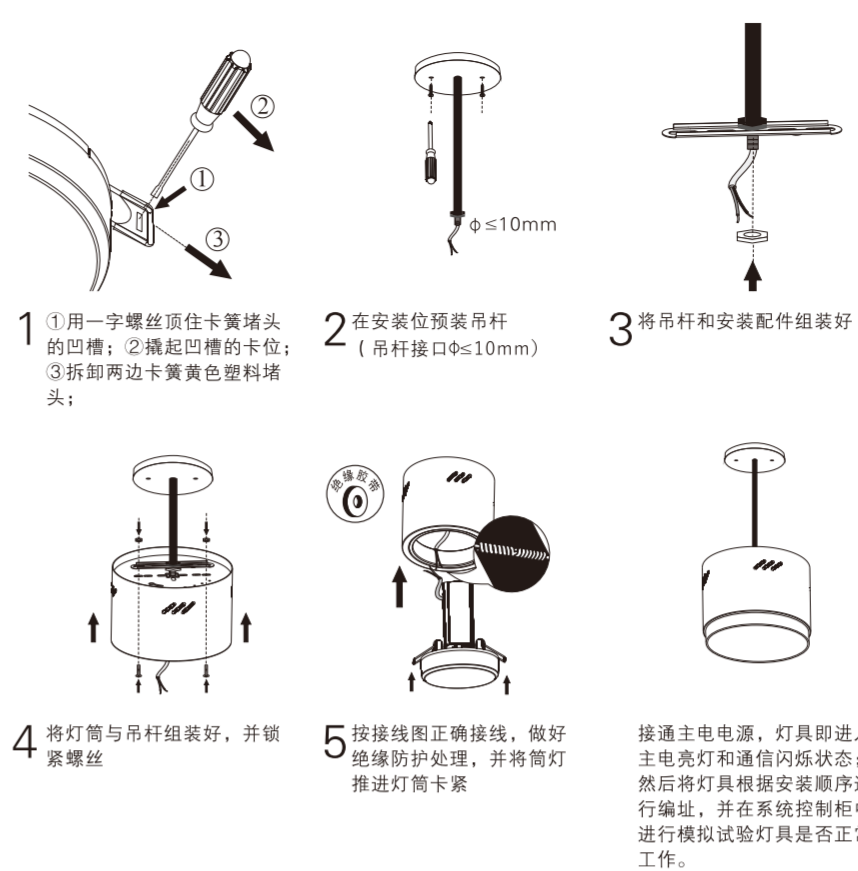
筒灯安装示意图:



3寸筒灯配套明装筒灯配件安装示意图:

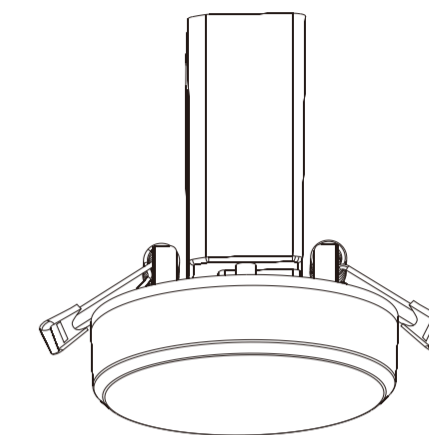


吊杆式3寸明装筒灯安装示意图:(注:吊杆由顾客自行购买)



(集电集控型/自电集控型) 消防应急照明灯具使用说明书

使用产品前请仔细阅读本使用说明书, 并妥善保管



反面

用途:

本产品适用于安装在一般工业与民用建筑中, 以应付突然性、事故性停电时, 停电后为人员疏散或消防作业提供照明的灯具。广泛用于酒店、宾馆、机场、医院、学校、工厂、办公楼等各类公共场所。

主要技术指标:

额定电源电压: DC36V
应急工作时间: ≥90min
应急转换时间: <2s
外壳防护等级: IP30
执行标准: GB17945-2010
使用环境温度: 0°C~+55°C 相对湿度: ≤95%RH
输出参数: 单颗LED, DC2.8V-DC3.4V
光源的规格、型号和参数: LED, DC2.8V-DC3.4V
红外人体感应:
感应范围: 120°x360° 感应距离: 3米内 亮灯延时: 10S-30S
*制造日期详见灯身打标处。

自电集控型:

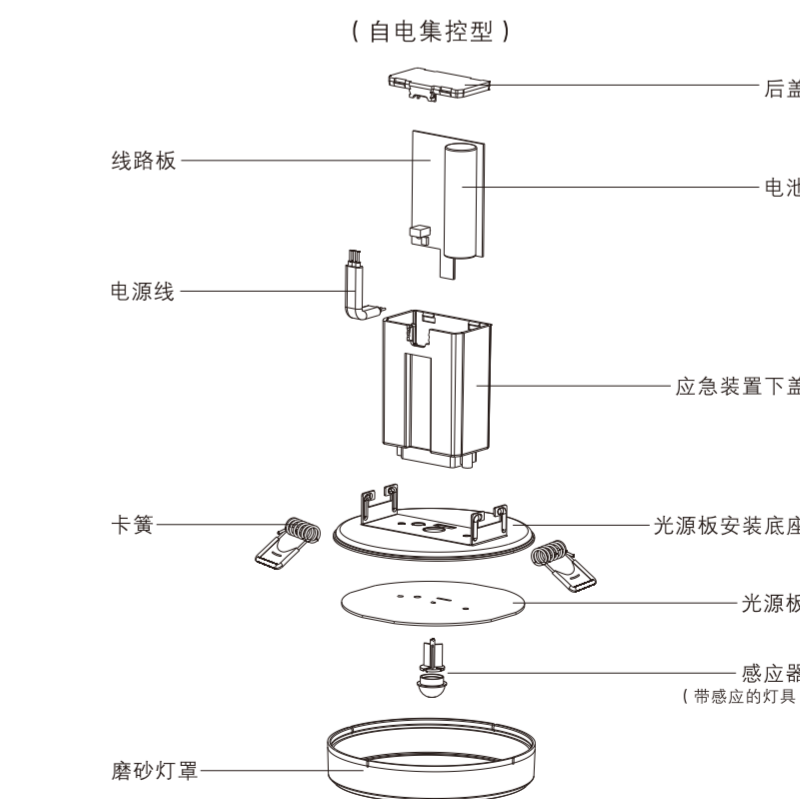
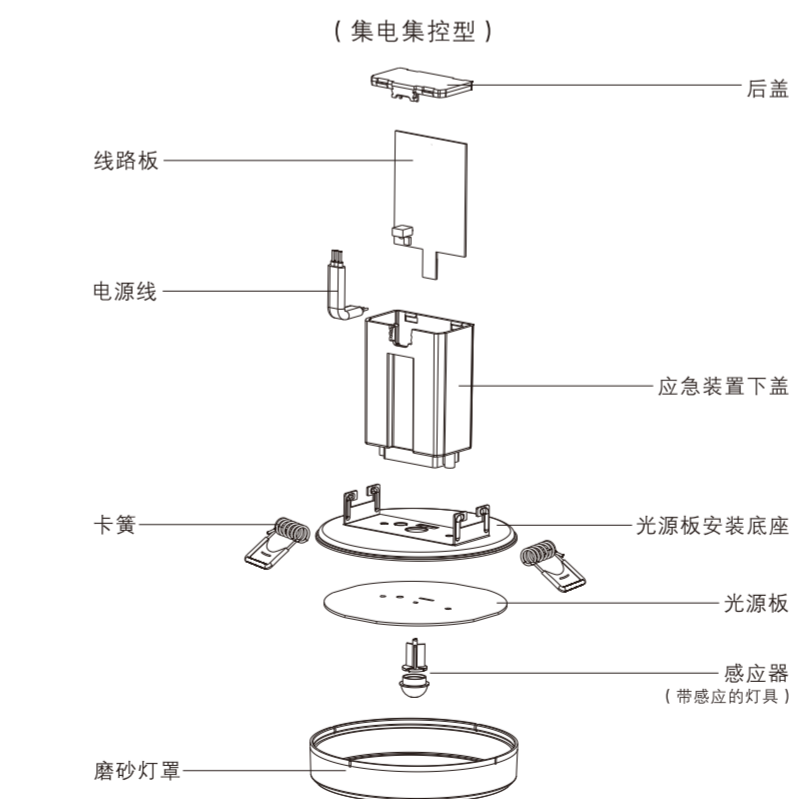
电池的类型、型号和参数: A026 Li-ion 14500 3.7V400mAh
充电时间: ≤24h
电池使用年限: 每四年更换一次电池 (如果灯具在实际使用过程中, 应急次数较少, 用户可根据应急放电时间判断, 如应急时间满足要求, 从环保的角度可不更换电池。)

型号功能对照表:

类型	型号	识别码	主电光通量(Lm)	应急光通量(Lm)	主电功耗(W)	感应方式	产品尺寸(长*宽)	开孔尺寸(长*宽)
集电集控型	M-ZFJC-E3W6057	6057	—	411	3	红外人体	3寸 Φ93x86	Φ75
	M-ZFJC-E3W6073	6073	—	411	3	—	3寸 Φ93x82	Φ75
	M-ZFJC-E1.5W6074	6074	—	200	1.5	红外人体	2.5寸 Φ68x86	Φ50
	M-ZFJC-E1.5W6075	6075	—	200	1.5	—	2.5寸 Φ68x82	Φ50
自电集控型	M-ZLZC-E3W6523	6523	411	113	3	红外人体	3寸 Φ93x86	Φ75
	M-ZLZC-E3W6524	6524	411	113	3	—	3寸 Φ93x82	Φ75
	M-ZLZC-E1.5W6525	6525	200	112	1.5	红外人体	2.5寸 Φ68x86	Φ50
	M-ZLZC-E1.5W6526	6526	200	112	1.5	—	2.5寸 Φ68x82	Φ50

—表示无此配置项

灯具构造图:



光源更换方法:

1. 断开连接灯具电源。
 2. 用工具撬开灯具磨砂灯罩。
 3. 用螺丝刀卸下光源板螺丝。
 4. 用烙铁分离光源板和线路板。
 5. 取下损坏的光源板, 更换新的光源板。
 6. 按照拆卸的顺序倒装起来即可。
- (注: 更换光源板时请注意PCB板上所标的正负极与LED光源的正负极是否一致。)

电池更换方法:(适用于自电集控型灯具)

1. 断开连接灯具电源。
 2. 用工具撬开灯具的后盖。
 3. 用工具撬开灯具磨砂灯罩。
 4. 用螺丝刀卸下光源板螺丝。
 5. 用烙铁分离光源板和线路板。
 6. 取下线路板, 用烙铁拆下不良电池。
 7. 更换新电池。
 8. 按照拆卸的顺序倒装起来即可。
- (注: 更换电池时, 请注意电池的规格型号及电路板上所标的正负极与电池的正负极是否一致, 电池反装可能会损坏灯具。)

保养与维护:

可使用棉布及酒精擦拭灯具外壳, 注意不能使用天拿水及汽油, 否则会损坏灯具外壳及其它零件。请勿在雨水下、湿度大于95%以上、含硫或有腐蚀性的环境下使用。

保质期:

1. 本产品按国家相关规定实施质量保障, 如产品在保质期内出现故障, 请直接与销售商联系。
2. 不按此说明书规定的DC36V电压供电或自行拆卸、改装灯具结构的不在质保范围。