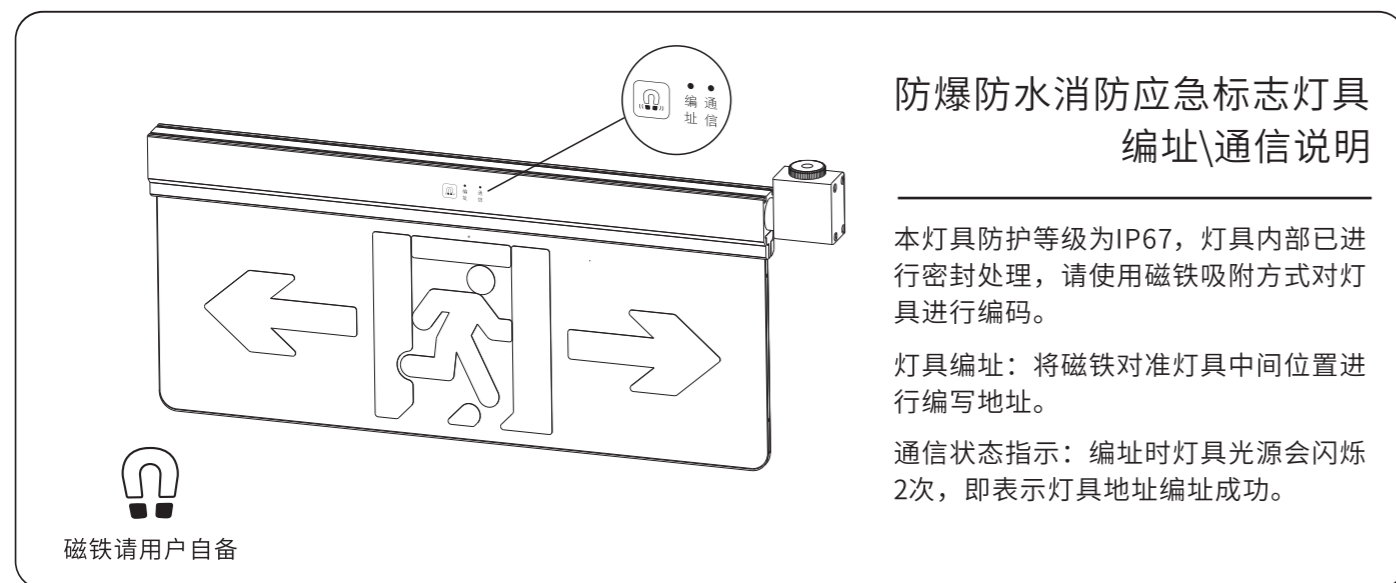


## 注意事项

- 1) 使用前, 必须仔细阅读此说明书, 方可接通电源。
- 2) 必须持有合格资格证的电工或电器工程师才能安装、拆卸本产品。
- 3) 此灯具适用于室内场所使用。
- 4) 消防应急灯具的主电源应进行单独开关控制, 不受普通灯具或其它电器的电源控制。
- 5) 带电池的灯具, 在使用前应先给灯具进行充电24小时, 如果灯具应急时间达不到标准要求时, 应将灯具进行完全充、放电3次的操作, 使电池内部化学物质激活后即可满足要求。
- 6) 当灯具存放超过3个月时, 需对灯具进行充电24小时, 如果不及时维护电池, 将会影响灯具的使用寿命。
- 7) 带有接地标志的灯具, 维修后应将固定接地装置和专为灯具外壳提高接地性能而设置的带梅花齿状的螺丝装回原位并拧紧, 以确保接地的可靠性。
- 8) 如果您对安装或使用还有疑问, 请向销售商咨询。



广东敏华电器有限公司  
地址: 广东省江门市荷塘镇为民闲步工业区

合格证  
检验员:QC9

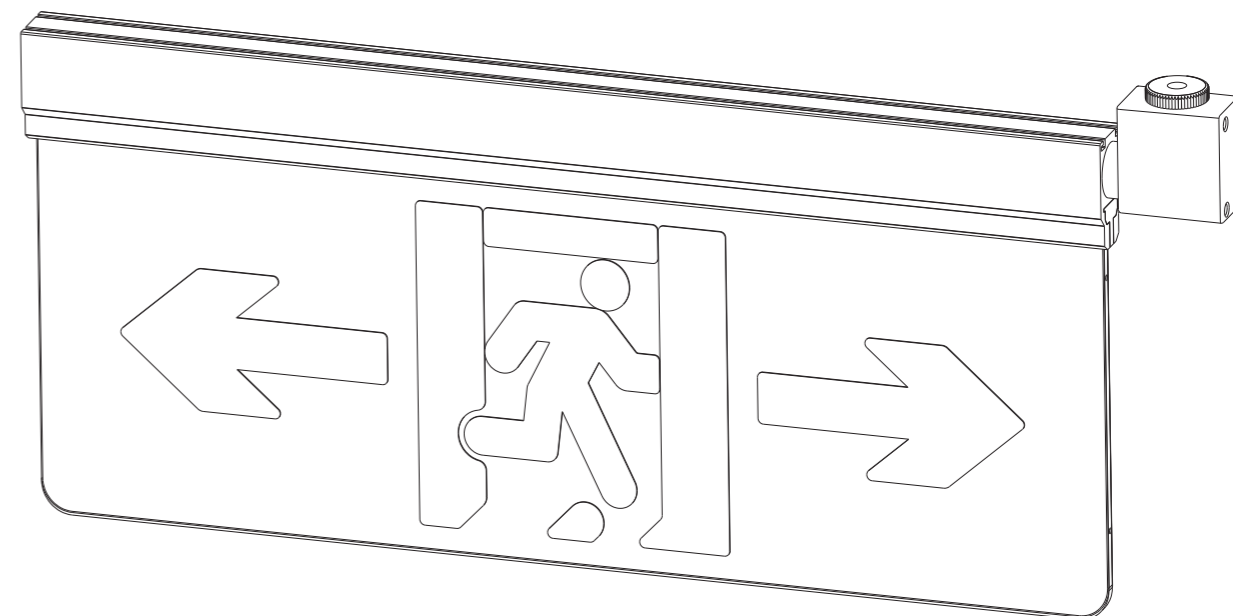


电子说明书

感谢阁下使用我们的产品, 使用前请仔细阅读此说明书

本产品适用于爆炸性气体环境1区、2区, II A、II B、II C级别  
及温度组别为T1~T6的爆炸性气体混合物场所

# 集电集控型/自电集控型 消防应急标志灯具使用说明书



**Ex** 防爆灯具  
Ex d ia II C T6 Gb

## 用途与适用范围

本产品属隔爆兼本质安全型，主体部分属隔爆型，光源部分属本质安全型，适用于爆炸性气体环境1区、2区，ⅡA、ⅡB、ⅡC级别及温度组别为T1~T6的爆炸性气体混合物场所。作为石油开采、冶炼、化工、军工储备等场所工作及场景疏散指示之用。

- 适用于海拔高度：≤2000米
- 适用于环境温度：-20℃~+40℃
- 适用于空气相对湿度：≤95%（25℃）
- 适用于爆炸性气体混合物危险类别：ⅡA、ⅡB、ⅡC
- 适用于无显著摇动和冲击振动的地方
- 适用于无破坏绝缘的气体或蒸汽的环境中

## 结构概述

本产品由电源腔主体、丝堵、转接头、吊片、电源等部分组成。外壳采用铝合金6061 T5成型，经过阳极氧化处理而成，具有很强的防腐能力，确保在各种恶劣的环境中使用。吊片采用高强度的耐热PC制成，完全符合抗高能量冲击及热聚变的要求。防爆性能好、高防护的结构设计；优化的检修操作设计。

## 主要技术指标

集电集控型			自电集控型		
产品名称	集中电源集中控制型消防应急标志灯具		产品名称	集中控制型消防应急标志灯具	
产品型号	M-BLJC-2LROEⅡ0.5WZNE	M-BLJC-2LROEⅡ0.5WZNF	产品型号	M-BLZC-2LROEⅡ0.5WZQA	M-BLZC-2LROEⅡ0.5WZQB
防爆证号	SYEx20.07489	SYEx20.07491	防爆证号	SYEx20.07490	SYEx20.07492
防爆标志	Ex d ia ⅡC T6 Gb		防爆标志	Ex d ia ⅡC T6 Gb	

额定电源电压：DC36V                      表面亮度：50cd/m<sup>2</sup>~300cd/m<sup>2</sup>                      执行标准：GB17945-2010  
应急工作时间：≥90min                      应急转换时间：<5s                      外壳防护等级：IP67  
输出参数：单颗LED、DC2.8V-DC3.4V                      光源的规格、型号和参数：LED、DC2.8V-DC3.4V  
使用环境温度：0℃~+55℃                      主电功耗：0.5W

-----（注：以下为自电集控型灯具信息）-----

充电时间：≤24小时  
电池型号、种类和容量：A006 Ni-cd 4/5AAA 1.2V200mAh  
电池使用年限：每四年更换一次电池（如果灯具在实际使用过程中，应急次数较少，用户可根据应急放电时间判断，如果应急时间满足要求，从环保、节约的角度可不更换电池。）

## 操作与使用

- 使用前须进行下列各项检查，若不符合要求，不允许使用。
- 本产品应有防爆标志和防爆合格证编号。
- 本产品的防爆类别、温度组别、使用区域应符合使用场所及爆炸性气体混合物场所的要求。
- 所有零件有无损坏或丢失。
- 本产品的所有紧固件，不允许任意拆卸或松动。严禁随意更改本产品的零件，确保防爆性能。

## 光源更换方法（注意：灯具内部已做打胶处理，灯具如有异常建议整灯更换）

1) 断开主电源，将灯具坐固定位取下；2) 用工具拆卸下灯具铝材左右堵头和背面的内六角螺丝；3) 取出灯具左右堵头的零件和图案面板；4) 用工具拆卸下灯具铝材内部限位光源板的内六角螺丝；5) 将光源板从铝材的左侧抽出；6) 用电烙铁焊下光源板上的电线；7) 整体更换光板板；8) 然后按照更换的顺序倒装起来即可。（注：更换光源板时请注意PCB板上所标的正负极与LED光源的正负极是否一致。）

## 电池的更换方法 限自电集控型灯具（注意：灯具内部已做打胶处理，灯具如有异常建议整灯更换）

1) 断开主电源，将灯具坐固定位取下；2) 用工具拆卸下灯具铝材左右堵头和背面的内六角螺丝；3) 取出灯具左右堵头的零件和图案面板；4) 用工具拆卸下灯具铝材内部限位光源板的内六角螺丝；5) 用工具旋转出铝材左侧内部的堵头；6) 将线路板和光源板从铝材的左侧抽出；7) 用电烙铁焊下线路板上的电池；7) 更换新电池；8) 然后按照更换的顺序倒装起来即可。（注：更换电池时请注意电池的规格型号和电路板上所标的正负极与电池的正负极是否吻合，电池装反可能会损坏灯具。）

## 灯具安装方法（本灯具可采用多种安装方式）

吊装安装方法：

1) 安装前，请断开连接灯具线路的电源；2) 将灯具配件安装于从铝材顶部的左侧槽位穿进，并用所配的螺丝固定牢固；3) 根据吊装孔的孔距在天花板上钻孔，并装好墙塞；4) 使用吊链或钢绳安装于吊装配件上，并固定于天花板上，需牢固可靠；5) 将灯具电线和主电源线连接，并做好绝缘防护处理；6) 接通电源测试灯具是否正常工作。

吊杆安装方法：（吊杆配件需用户自备一根直径为M6的空心螺杆；一根直径为6mm的实心牙管）

1) 安装前，请断开连接灯具线路的电源；2) 将灯具配件安装于从铝材顶部的左侧槽位穿进，并用所配的螺丝固定牢固；3) 用M6的空心螺杆安装于电源线的一端，并将电源线从螺杆中穿出；用6mm的实心牙管安装在另一端的灯具配件上；4) 将灯具电线和主电源线连接，并做好绝缘防护处理；5) 分别将两根吊杆安装于天花板上，需确保牢固可靠；6) 接通电源测试灯具是否正常工作。

侧装安装方法：

1) 安装前，请断开连接灯具线路的电源；2) 将灯具配件安装于从铝材右侧，并用所配的螺丝固定牢固；3) 根据侧装孔的孔距在安装的墙面上钻孔，并装好墙塞；4) 用螺丝将灯具固定于墙面上，需牢固可靠；5) 将灯具电线和主电源线连接，并做好绝缘防护处理；6) 接通电源测试灯具是否正常工作。

单面安装方法：

1) 安装前，请断开连接灯具线路的电源；2) 将灯具配件安装于从铝材顶部的左侧槽位穿进，并用所配的螺丝固定牢固；3) 根据挂墙孔的孔距在墙面上钻孔，并装好墙塞和墙钉；4) 使用所配的泡棉粘贴于灯具背面，确保安装面与铝材面齐平；5) 将灯具安装于墙钉上，需确保牢固可靠，再将灯具电线和主电源线连接，并做好绝缘防护处理；6) 接通电源测试灯具是否正常工作。

配套防爆盒安装方法：（防爆盒相关配件需用户自备）

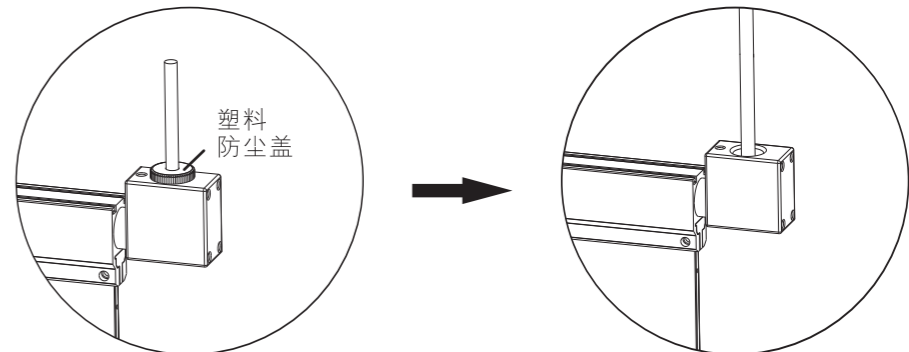
1) 安装前，请断开连接灯具线路的电源；2) 将灯具配件安装于从铝材右侧，并用所配的螺丝固定牢固；3) 根据侧装孔的孔距在安装的墙面上钻孔，并装好墙塞；4) 用螺丝将灯具固定于墙面上，需牢固可靠；5) 使用带有防爆证的接线盒安装于出线端，并将灯具电线和主电源线连接，并做好绝缘防护处理；6) 接通电源测试灯具是否正常工作。

## 维护

- 维护维修人员必须经过岗位培训，了解产品的使用性能，明确使用要求。维修人员须具备专业知识，熟悉灯具产品结构。
- 定期清除灯具外壳上的积尘和污垢，以提高灯具光效和散热性能。
- 检查灯具透明件有无受过异物冲击的痕迹，紧固件有无松动、脱焊、腐蚀等。否则，应停止使用，及时维修或更换。
- 光源损坏应及时关闭，以免由于光源不能启动而使电池处于异常状态。
- 潮湿环境中使用的灯具灯腔内如有积水应及时清除，并更换密封部件，确保外壳防护性能。
- 打开灯具时，必须按警告牌要求，断电源后开盖。
- 开盖后应检查隔爆面是否完好，橡胶密封件是否变硬或变粘，导线绝缘层是否发绿或碳化，绝缘件和电气元件是否有变形或焦痕。如发现这些问题，应及时维修更换。
- 维修更换后的光源、零部件和电气元件的型号、规格、尺寸、性能应和维修更换前的光源、零部件和电气元件完全一致。
- 关盖前应在隔爆面上薄薄地涂上一层204-1置换型防锈油，关盖时应注意密封圈是否在原来的位置上起到密封作用。
- 灯具密封部分不应经常拆卸和打开，否则会影响灯具的防爆性能。

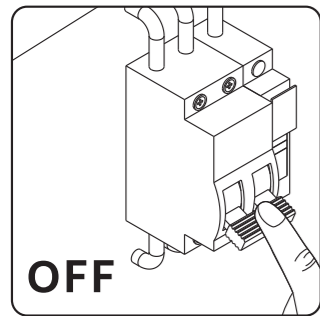
## 安装示意图

本产品安装防爆接线盒时，需取下塑料防尘盖

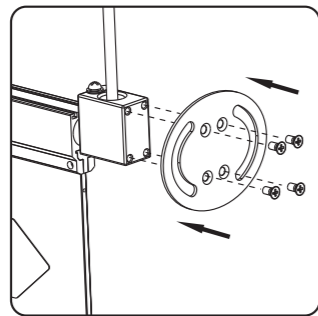


## 安装示意图

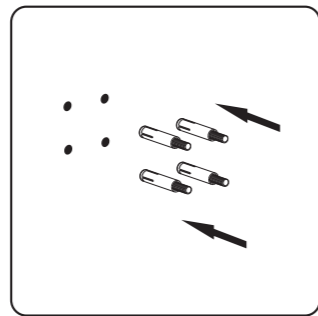
### 侧装方式



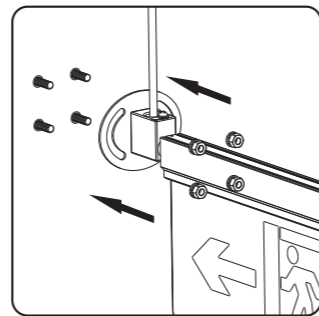
安装前，请断开电源确保接线安全



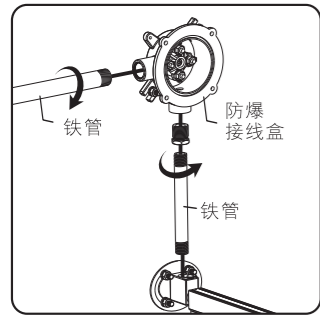
将侧装配件安装于出线端的螺丝孔上



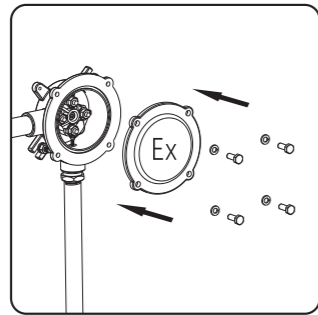
在墙体根据配件孔位钻孔，并安装好膨胀螺丝



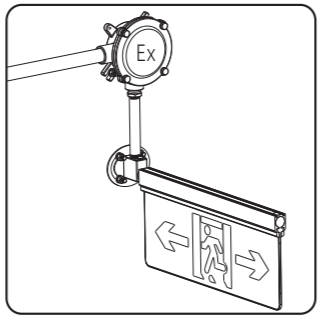
将灯具安装于膨胀螺丝上，并用螺母锁紧



将防爆接线盒用铁管与灯具连接，并将电源线从防爆接线盒中穿出

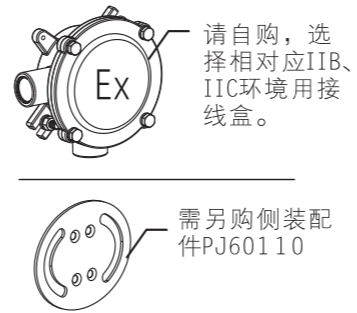


将电源线连接于端子上，并用螺母锁紧面盖



安装完成后通电测试灯具是否正常工作

### 配件需求

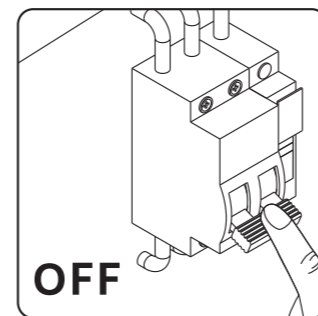


请自购，选择相对应IIB、IIC环境用接线盒。

需另购侧装配件PJ60110

## 安装示意图

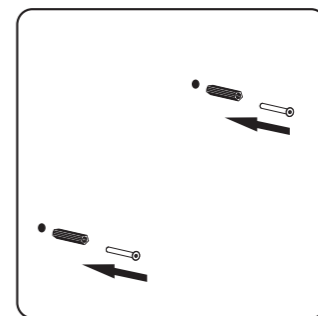
### 挂装方式



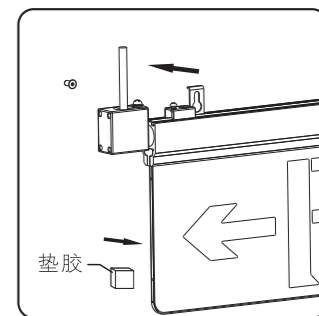
安装前，请断开电源确保接线安全



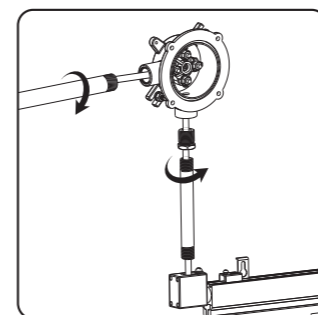
将吊装配件安装于灯具顶部槽内



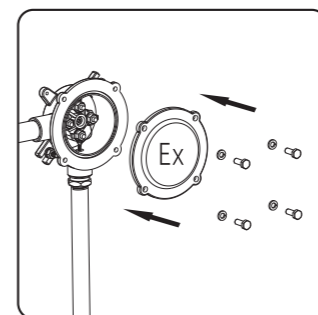
在墙体根据配件孔位钻孔，并安装好墙塞和螺钉



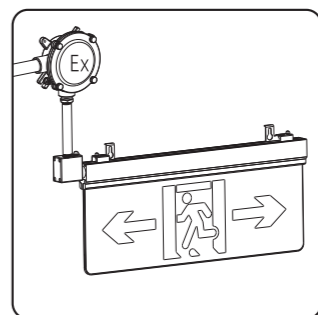
将垫胶粘贴于灯具背面，再将灯具安装于螺钉上



将防爆接线盒用铁管与灯具连接，并将电源线从防爆接线盒中穿出

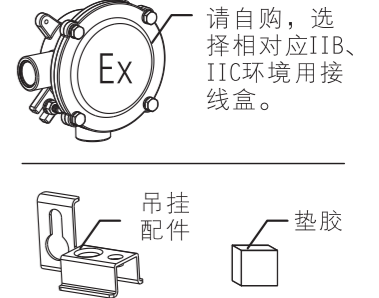


将电源线连接于端子上，并用螺母锁紧面盖



安装完成后通电测试灯具是否正常工作

### 配件需求

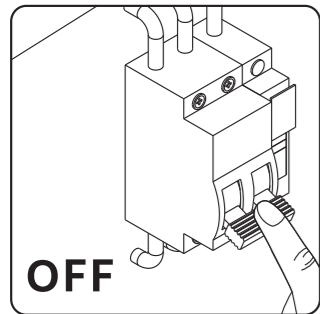


请自购，选择相对应IIB、IIC环境用接线盒。

需另购侧装配件PJ60110

以上配件出厂时已配备

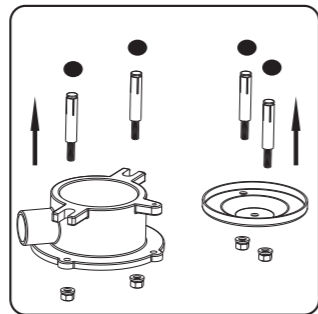
### 吊装方式



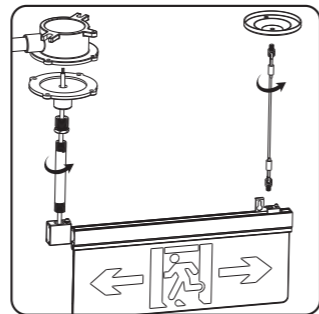
安装前，请断开电源确保接线安全



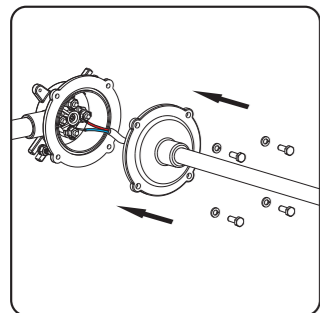
将吊装配件安装于灯具顶部槽内



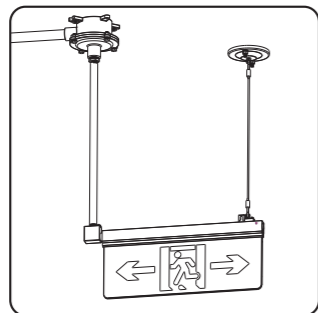
根据吊装配件和防爆接线盒的孔位将其用膨胀螺丝固定在天花板上



将吊绳旋转进吊装配件上；将铁管旋转进防爆接线盒上，并将电源线从铁管中穿出

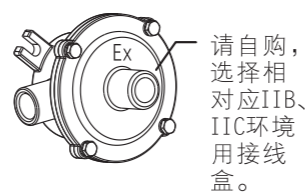


将电源线连接于端子上，并用螺母锁紧接线盒面盖



安装完成后通电测试灯具是否正常工作

### 配件需求

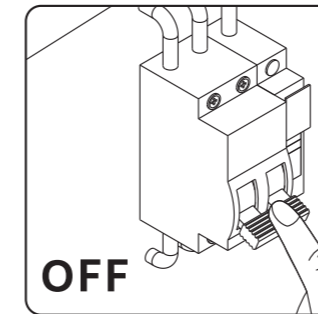


请自购，选择相对应IIB、IIC环境用接线盒。

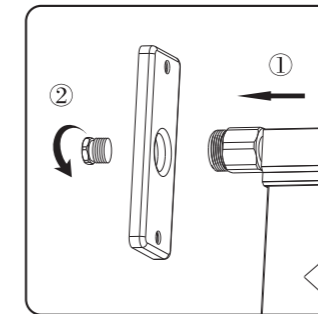


该配件出厂时已配备

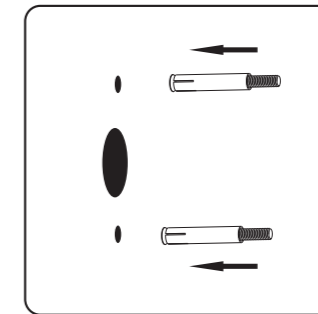
### 侧装方式(藏线式)



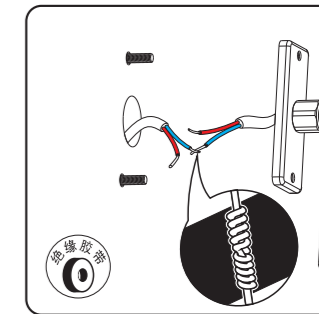
安装前，请断开电源确保接线安全



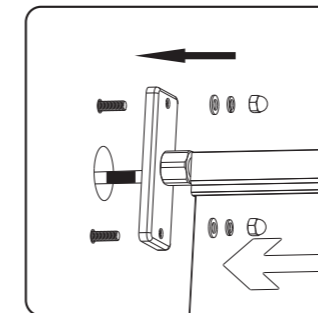
将侧装配件安装于出线端的螺丝上



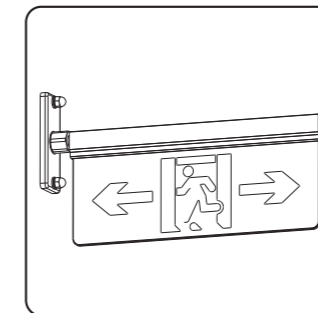
在墙体根据配件孔位钻孔，并安装好膨胀螺丝



连接电源线，将用绝缘胶带做好防护

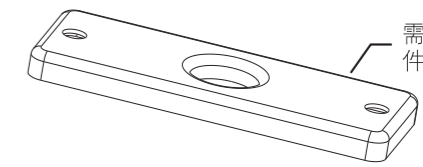


将多余电源线藏进配件盒内，并用螺丝拧紧



安装完成后通电测试灯具是否正常工作

### 配件需求



需另购侧装配件PJ60111